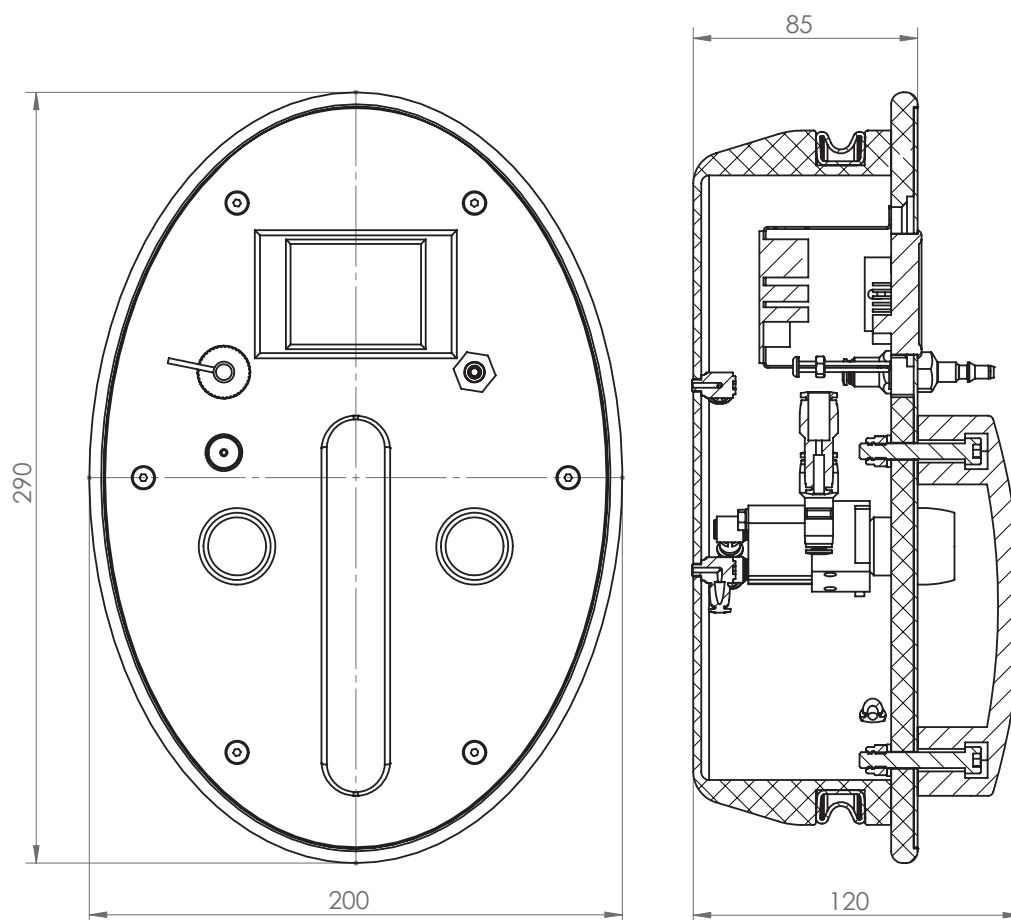


Tester rękawic

Do testowania szczelności rękawic.



Wymiary testera rękawic



Tester rękawic

Wymiary w mm

Szerokość	200
Wysokość	290
Głębokość	120

Opis

Tester wykorzystywany jest do badania szczelności rękawic w kołnierzach owalnych. Testowanie wykonywane jest w szczególności dla izolatorów i komór mikrobiologicznych. Zasadą testu szczelności jest sprawdzenie szczelności pneumatycznej rękawic, wytworzenie w nich ciśnienia o zadanej wartości, odczytanie straty ciśnienia i ocena różnicy.

- Mechaniczny tester rękawic składa się z podstawy z uszczelnieniem pneumatycznym na całym obwodzie, wylotu sprężonego powietrza do rękawa oraz wejścia dla manometru. Dodatkowo dostępny jest kołnierz z dwoma przyciskami do zwiększania ciśnienia i spuszczenia ciśnienia z uszczelki i rękawicy.
- Szczelność jest sprawdzana za pomocą wskaźnika ciśnienia, który wskazuje wystarczające ciśnienie w uszczelce.
- Ciśnienie w rękawie i ewentualne nieszczelności mierzone są za pomocą manometru mechanicznego o zakresie 2 kPa.
- Z przodu testera umieszczony jest ergonomiczny, antybakteryjny uchwyt i szybkozłącze do zasilania sprężonym powietrzem bezpośrednio z wyjścia izolatora lub z zewnętrznego źródła.
- Jest to technicznie proste, nieskomplikowane, ergonomiczne i ekonomiczne urządzenie działające tylko z wykorzystaniem sprężonego powietrza.
- Kształt testera odpowiada podstawowym wymiarom kołnierza rękawa i jest tak zaprojektowany, że umożliwia wygodne wprowadzenie do testowanego urządzenia nie uszkodzając testowanej rękawicy ostrymi krawędziami. Kołnierz testera ma większą średnicę i pełni funkcję zaślepki.
- Tester zaprojektowano tak, aby był on ergonomiczny.
- Gotowość do pracy:
Aby sprzęt mógł rozpocząć działanie, należy zapewnić: Sprężone powietrze, Źródło zasilania elektrycznego.



Wyposażenie

Złącze USB ①

Wyświetlacz ②

Wskaźnik napełnienia pneumatycznej uszczelki ③

Wlot powietrza pod ciśnieniem ④

Rękawica ciśnieniowa wlotowa/wylotowa ⑤

Uszczelka pneumatyczna ⑥

Uszczelnienie pneumatyczne wlotowe/wylotowe ⑦

Uchwyt ⑧



Wyświetlacz

Tester mierzy spadek ciśnienia w określonym czasie. Jeśli ciśnienie zmniejszy się bardziej niż ustalona wartość graniczna, zostanie wyświetlony alarm. Rejestrowanie wyświetlanych wartości jest wykonywane ręcznie w przygotowanym do tego protokole.

