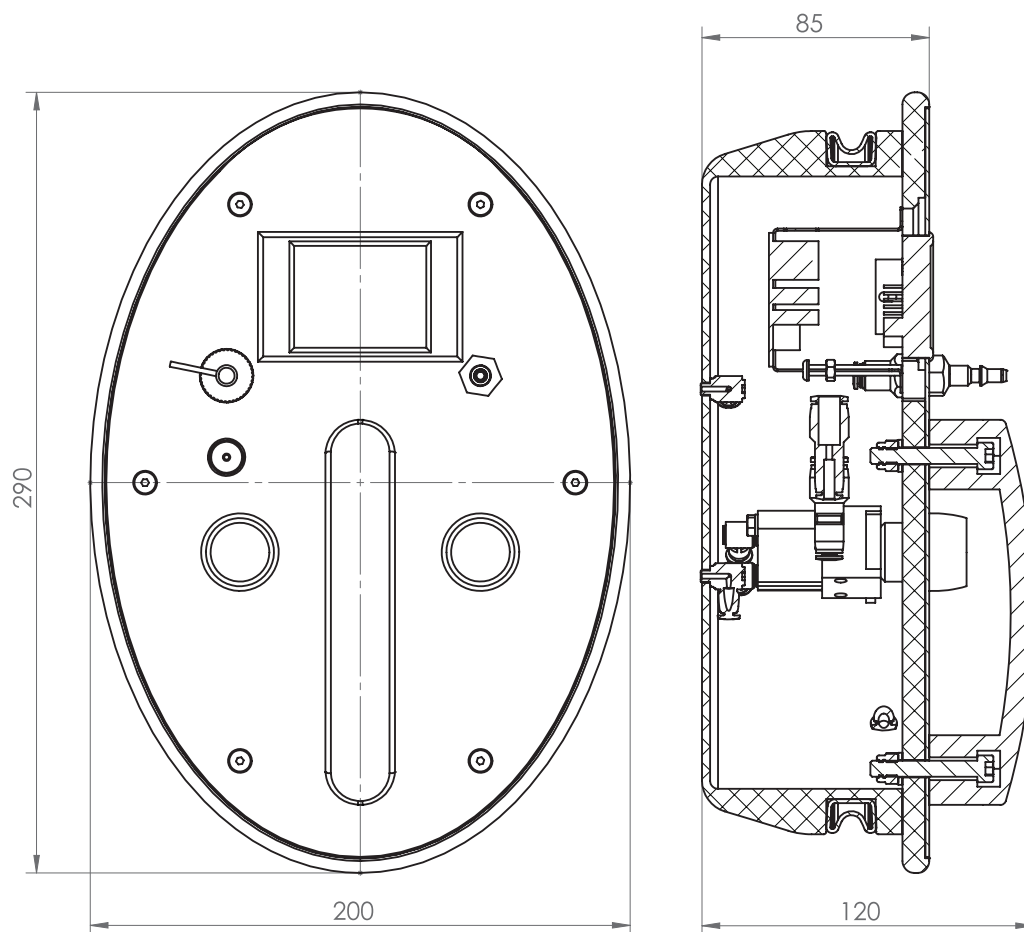


Handschuhprüfgerät

Gerät zur Prüfung der Handschuhintegrität.



Abmessungen des Handschuhprüfgeräts



Handschuhprüfgerät

Abmessungen in mm

Breite	200
Höhe	290
Tiefe	120

Beschreibung

Das Handschuhprüfgerät erkennt die Dichtheit von Handschuhen in ovalen Flanschen. Die Tests werden insbesondere für Isolatoren und mikrobiologische Boxen durchgeführt. Das Prinzip besteht darin, die pneumatische Dichtheit von Handschuhen zu prüfen: Dabei werden sie auf den eingestellten Wert unter Druck gesetzt, der Druckverlust abgelesen und die Differenz bewertet.

- Das mechanische Handschuhprüfgerät besteht aus einem Sockel mit einer aufblasbaren Dichtung entlang seines Umfangs, einem Druckluftausgang und einem Eingang für den digitalen Drucksensor. Es gibt hier auch einen Flansch mit zwei Knöpfen zum Druckbeaufschlagen und Entleeren der Dichtung und des Handschuhs.
- Die Dichtheit wird unter Verwendung einer Druckanzeige geprüft, die den ausreichenden Druck in der Dichtung anzeigt.
- Der Druck der Handschuh-Ärmel-Kombination und eventuelle Undichtigkeiten werden vom digitalen Drucksensor im Bereich von 0 bis 4000 Pa gemessen.
- An der Vorderseite des Handschuhprüfgeräts befindet sich ein ergonomischer, antibakteriell beschichteter Griff und eine Schnellkupplung für die Druckluftzufuhr über einen Schlauch, entweder direkt vom Ausgang des Isolators oder von einer externen Quelle.
- Technisch unkompliziert, ergonomisch und kostengünstig.
- Betrieb mit Druckluft.
- Die Form des Handschuhprüfgeräts entspricht den Grundabmessungen des Hülsenflansches und ermöglicht bequemes Einsetzen in das Gerät, ohne den Handschuh durch scharfe Kanten zu beschädigen. Der Flansch des Prüfgeräts hat einen größeren Durchmesser und wird als Dichtmaterial verwendet.
- Der Griff ermöglicht eine bequeme Handhabung.
- Betriebsvoraussetzungen
 - Für den Gerätebetrieb ist die Versorgung mit Druckluft und Strom sicherzustellen.



Standard

USB-Anschluss ①

Anzeige ②

Anzeige der aufblasbaren Dichtung ③

Einlass / Auslass aufblasbare Dichtung ④

Einlass- / Auslassdruck für Handschuhe ⑤

Einlass von Druckluft ⑥

Aufblasbare Dichtung ⑦

Griff ⑧



Anzeige

Das Handschuhprüfgerät misst den zeitlichen Druckverlust. Wenn der Druck um mehr als die eingestellte Grenze abfällt, wird ein Alarm angezeigt. Die Aufzeichnung der angezeigten Werte muss manuell im vorbereiteten Protokoll erfolgen.

