

Dispensing Isolator

Merck & Cie KmG | Switzerland | 2024



Merck | Switzerland | Dispensing isolator

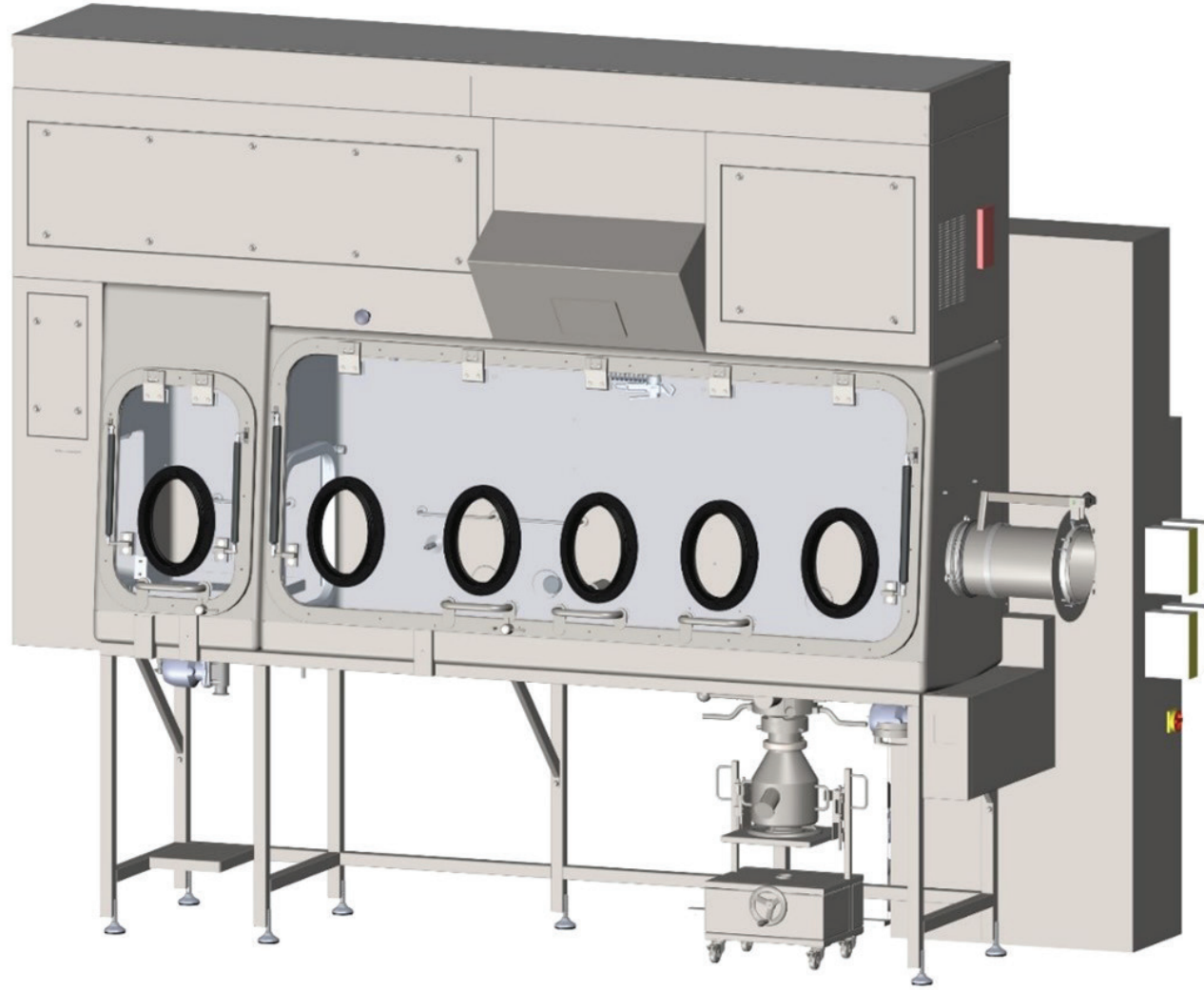
Investor, locality:	Merck, Switzerland
Implementation date:	2024
Description:	<ul style="list-style-type: none"> • The isolator is used for the preparation of solution and handling of high potency API substances of category OEB4 (OEL 1-10 µg/m³) • The purpose of this isolator is to ensure the safety of the operator when handling hazardous materials and also to protect the materials being handled from air moisture, oxygen and organic solvents • Turbulent flow • The device operates in negative pressure mode. • Tightness class 3 according to ČSN EN ISO 14 644-7 (ISO 10648-2) • Cleanliness class "C" inside the chambers according to EU GMP

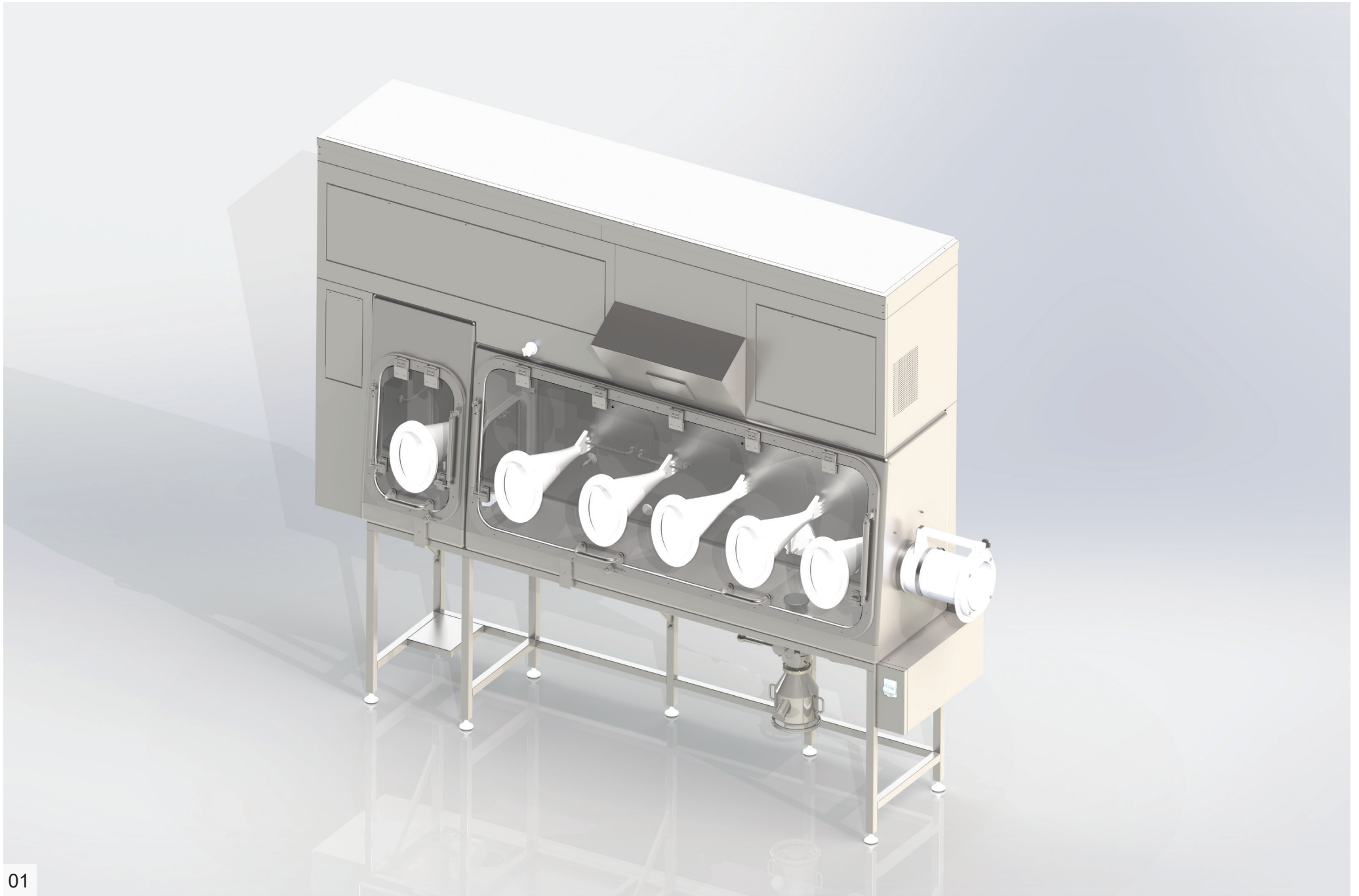
Merck | Switzerland | Dispensing-Isolator

Kunde, Standort:	Merck, Switzerland
Projekt datum:	2024
Projektbeschreibung:	<ul style="list-style-type: none"> • Der Isolator wird für die Zubereitung von Lösungen und die Handhabung von hochwirksamen Wirkstoffen der Kategorie OEB4 (OEL 1-10 µg/m³) verwendet. • Der Zweck des Isolators besteht im Schutz des Bedieners beim Umgang mit gefährlichen Stoffen und im Schutz der gehandhabten Materialien vor Luftfeuchtigkeit, Sauerstoff und organischen Lösungsmitteln • Turbulente Luftströmung • Die Anlage ist im Unterdruckmodus • Dichtigkeitsklasse 3 gemäß ČSN EN ISO 14 644-7 (ISO 10648-2) • Reinheitsklasse „C“ innerhalb der Kammern gemäß EU GMP

Merck | Švýcarsko | Izolátor pro dávkování

Investor, lokalita:	Merck, Switzerland
Doba plnění:	2024
Popis:	<ul style="list-style-type: none"> • Izolátor se používá pro přípravu roztoku a manipulaci s vysoce účinnými API látkami kategorie OEB4 • Účelem izolátoru je zajistit bezpečnost obsluhy při manipulaci s nebezpečnými materiály a také chránit manipulované materiály před vzdušnou vlhkostí, kyslíkem a organickými rozpouštědly • Turbulentní proudění • Zařízení je v režimu podtlaku • Třída těsnosti 3 dle ČSN EN ISO 14 644-7 (ISO 10648-2) • Třída čistoty uvnitř komor „C“ dle EU GMP





01



02

Dispensing Isolator | Merck & Cie KmG | Switzerland



03



04

Dispensing Isolator | Merck & Cie KmG | Switzerland