

Isolator workplace

Synthon, s.r.o. | Czech Republic | 2020



Synthon, s.r.o. | Czech Republic | Isolator workplace

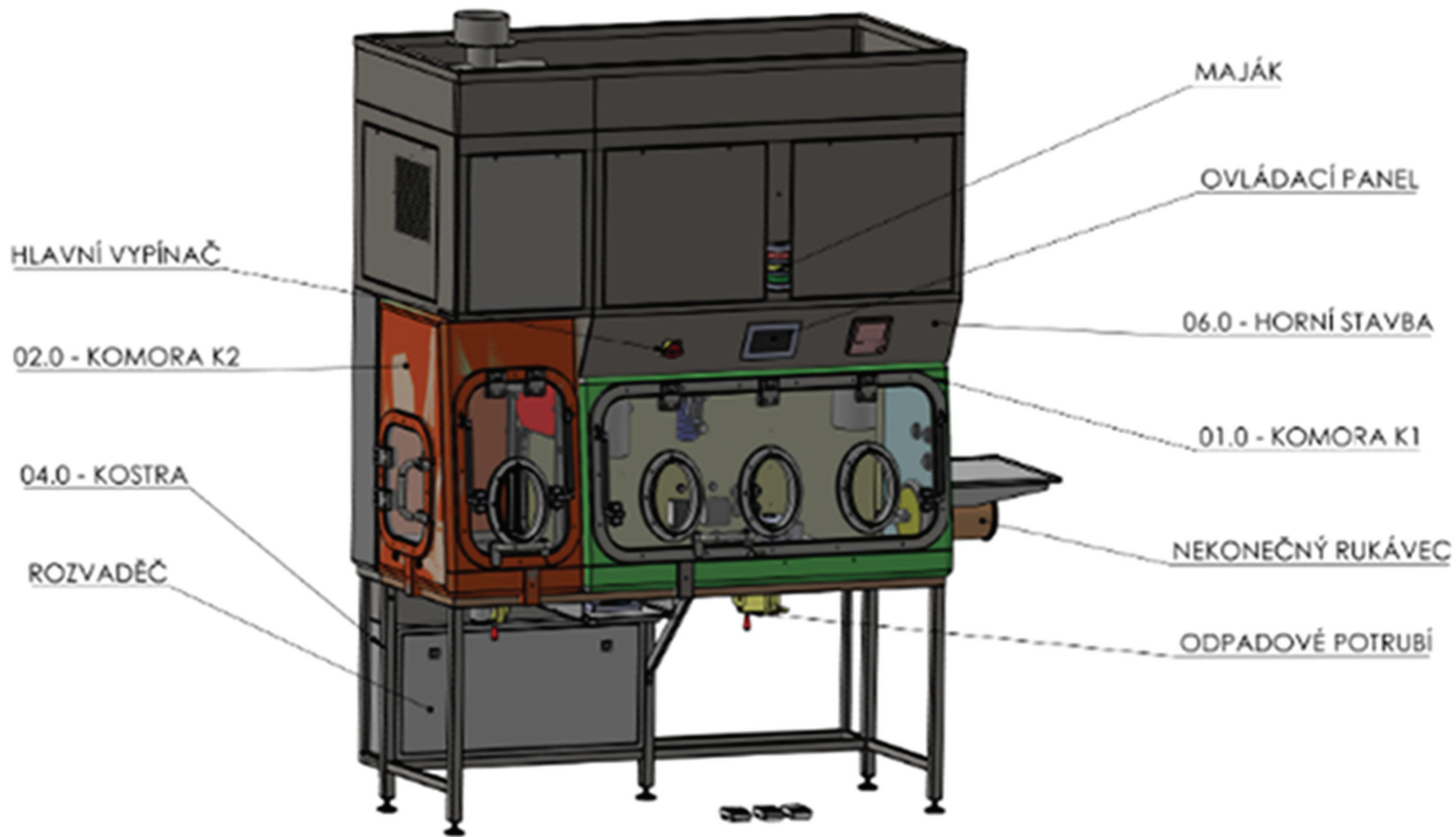
Investor, locality:	Synthon, s.r.o., Czech Republic
Implementation date:	2020
Description:	<ul style="list-style-type: none"> • Processed material API, light sensitive, humidity sensitive • Negative pressure inside for protect of the personal • Turbulent flow • Class of cleanliness „C“ respond ISO class 7 • Leak tightness class 3 according to ISO 10648-2

Synthon, s.r.o. | Tschechische Republik | Isolator-Arbeitsplatz

Kunde, Standort:	Synthon, s.r.o., Tschechische Republik
Projektdatum:	2020
Projektbeschreibung:	<ul style="list-style-type: none"> • Dieser Isolator ist für die Arbeit mit API bestimmt • Unterdruck innerhalb des Isolators für den Personenschutz • Turbulente Luftströmung • Reinheitsklasse „C“ entspricht der Klasse ISO 7 • Dichtheitsklasse 3 nach ISO 10648-2

Synthon, s.r.o. | Česká republika | Izolátorové pracoviště

Investor, lokalita:	Synthon, s.r.o., Česká republika
Doba plnění:	2020
Popis:	<ul style="list-style-type: none"> • Zpracování materiálu API, citlivého na světlo, citlivého na vlhkost • Podtlak uvnitř izolátoru pro ochranu osob • Turbulentní proudění • Třída čistoty „C“ odpovídá třídě ISO 7 • Třída těsnosti 3 podle ISO 10648-2





Isolator workplace | Synthon, s.r.o. | Czech Republic